

Espace d'utilisation : Espace Santé

La poubelle mobile à pédale COLLECROULE CARENE 70L inox est idéal pour les espaces santé.

Couleur : Inox



Composants :

- ❖ Inox
- ❖ Large pédale
- ❖ Façade amovible
- ❖ Méthode HACCP

Dimensions :

Sans Emballage:

- Poids : 9.28 kg
- Volume: 0.160 m³
- Dim. (L*I*H) : 455*420*700

Avec Emballage:

- Poids: 11.34 kg
- Volume: 0.160 m³
- Dim (L*I*H) : 490*440*740

Nomenclature douanière : 73 23 93 00

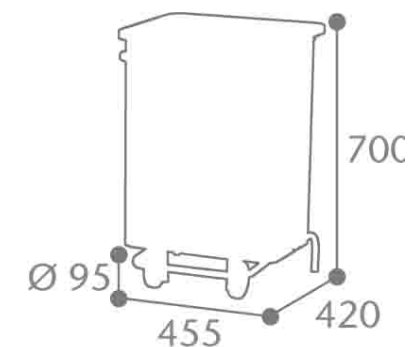
Gencod : 3019920572563

Avantages :

- ❖ Robustesse, bonne tenue à la corrosion
- ❖ Facilite l'ouverture du couvercle
- ❖ Dégagement complet et sans effort pour le vidage du sac

Palettisation:

Quantité	8
Hauteur (en m)	1.58
Nombre produit/couche	4
Nombre de couches/palette	2
Format palette (en mm)	1200/1000
Poids (en kg)	101



110L