

ARTOS

Aspirateur eau et poussière de haute qualité à un rapport qualité-prix équitable.

JCS 375181 Aspirateur Artos (Unité)
matériels & produits de nettoyage



Convient à

En raison de sa puissance élevée, de ses dimensions compactes et sa construction robuste, cet aspirateur est idéal pour le nettoyage d'immeubles, l'industrie et dans les ateliers/garages.

Le modèle Artos dans la catégorie des aspirateurs eau et poussière de 30 litres impressionne par sa qualité élevée et son exceptionnel rapport qualité-prix. Des caractéristiques innovantes, comme le système séparateur d'eau 'Zyklon' avec mise à l'arrêt par flotteur, distinguent clairement l'Artos des autres modèles de la catégorie d'entrée de gamme des aspirateurs eau et poussière. Le large châssis ainsi que l'empattement long font de l'Artos un appareil particulièrement agile, qui est très aisé à manœuvrer sur la surface à nettoyer.

La buse au sol, d'une largeur de 360 mm et comprise dans l'équipement de base, est extrêmement simple d'utilisation.

Grâce à un remplacement aisé des lèvres en caoutchouc, resp. des bandes de brosses, on peut facilement passer de buse pour sols humides à buse pour sols secs.

Des composants d'une qualité élevée, comme par ex. le boîtier en acier inoxydable stable et le moteur d'une puissance de 1200 Watt, font de l'Artos un partenaire robuste et fiable dans le domaine du nettoyage professionnel.

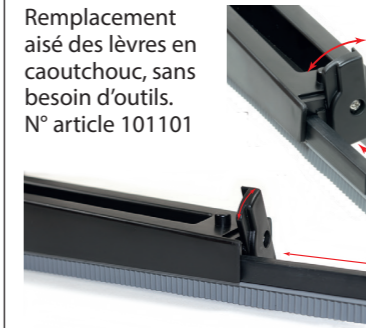
DONNÉES TECHNIQUES

Tension électrique	220-240 V / 50 Hz
Puissance	1200 W
Niveau de pression acoustique	72 LpA [dB]
Débit volumétrique	48 litres / sec.
Dépression max.	230 mbar
Matériau du réservoir	Acier inoxydable
Volume du réservoir	30 litres (brut)
Longueur du câble électrique	7,5 m
Longueur du tuyau d'aspiration	2,5 m
Tuyau d'aspiration-ø	32 mm
Tuyau d'aspiration-ø	32 mm
Poids de l'appareil	8,9 kg
Dimensions (L x l x H)	42 x 38 x 63 cm

Brosse pour sol mouillé.
N° article 101106



Remplacement aisé des lèvres en caoutchouc, sans besoin d'outils.
N° article 101101



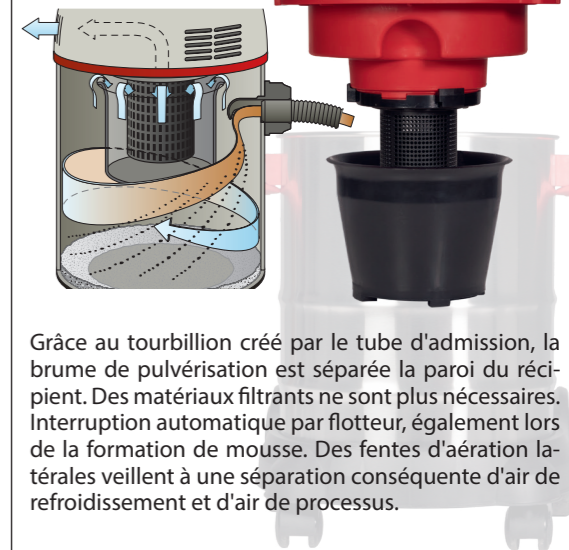
Un châssis robuste avec 4 connecteurs pour accessoires sur le côté arrière de l'appareil.



Système d'encliquetage de tuyau confortable.



L'illustration montre le système breveté de séparation de l'eau.
N° article 116105



Grâce au tourbillon créé par le tube d'admission, la brume de pulvérisation est séparée la paroi du récipient. Des matériaux filtrants ne sont plus nécessaires. Interruption automatique par flotteur, également lors de la formation de mousse. Des fentes d'aération latérales veillent à une séparation conséquente d'air de refroidissement et d'air de processus.



Cartouche- cyclone.
N° article 116105



Cartouche de filtrage HEPA 13.
N° article 116106

N° article

ARTOS 116001

2 x 0,5 m aluminium-Tube d'aspiration ø 32 mm, 2,5 m Tuyau d'aspiration, Suceur pour fentes, Pinceau pour meubles, Brosse pour sol mouillé 360 mm, Jeu de bandes de brosses 360 mm, HEPA 13 Cartouche de filtrage, Sac-filtre en feutre, Cyclon-cartouche, 7,5 m Câble électrique, noir

ÉQUIPEMENT DE BASE :

Aluminium-Tube d'aspiration (1x)	106026
2,5 m Tuyau d'aspiration	114113
Brosse pour sol mouillé 360 mm	101106
Rechange pour Jeu de bandes de brosses 360 mm (1x)	101100
Suceur pour fentes 230 mm	101023
Pinceau pour meubles	101024
Cyclon-cartouche	116105
HEPA 13 Cartouche de filtrage	116106
7,5 m Câble électrique, noir	101074

ACCESSOIRES EN OPTION :

Sac-filtre en feutre (5 pièces)	101020
Suceur Parquet 360 mm	111202
Suceur pour fentes flexible 600 mm	111203
Acier inoxydable tube télescopique	111133
Jeu de bandes de brosses pour 101106	101101